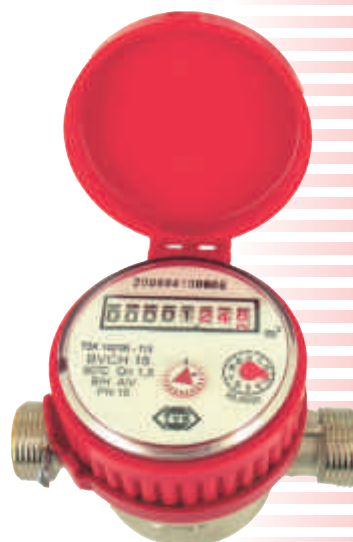


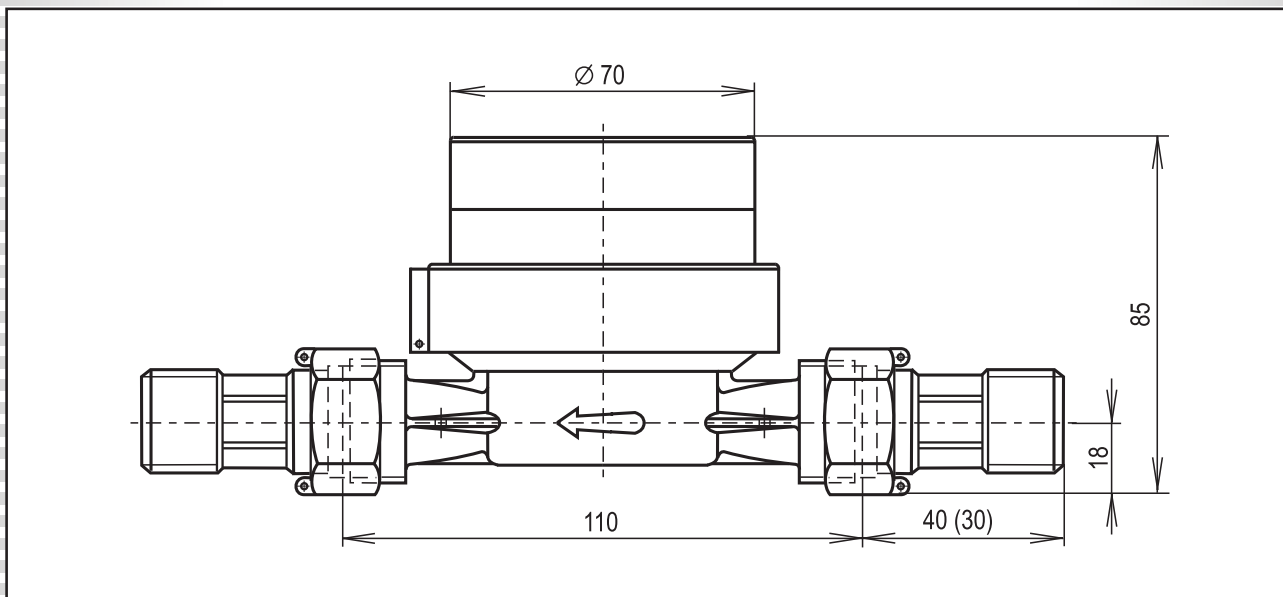
LOPATKOVÝ SUCHOBEŽNÝ VODOMER

BVCH 15



- Bytový vodoměr BVCH15 je jednotkový suchobežný vodoměr třídy přesnosti B-H/A-V určený na měření přečteného objemu pitné nebo užitkové vody do maximálního průtoku 3 m³ při maximálním pracovním tlaku 1,6 MPa pro max teplotu studené vody 30°C a max teplotu teplej vody 90°C.
- Vodoměr splňuje požadavky normy STN 25 7801.
- BVCH15 - počítadlo valčkové 8 miestne v kombinácii s ručičkovým.
- Meracia komora je od vyhodnocovacej časti hermeticky oddelená.
- Prenos rotačného pohybu lopatkového kolesa na počítací mechanizmus je zabezpečený v dvojložiskovom uchytení magnetickou spojkou.
- Počítacia časť vodomera je otočná o 360° čo umožňuje pohodlné odčítanie údajov vodomera a je chránená krytom.
- Merací rozsah je /0,00005-100 000/ m³.
- Vodomery sú vyrábané s antimagnetickou ochranou.
- Bytové vodomery sú priamo u výrobcu (TVK s.r.o.) overené v autorizovanom laboratóriu overovania vodomero.
- Doba platnosti overenia je 6 rokov pre vodomery na studenú vodu a 4 roky pre vodomery na teplú vodu.
- Záruka na nový vodoměr je zhodná s dobou overenia vodomera.

Rozmerový náčrt vodomera so skrutkovaním



Technické parametre

| | | | |
|--|-----------|---------|---------|
| Menovitá svetlosť | | | DN 15 |
| Menovitý prietok | Q_n | m^3/h | 1,5 |
| Maximálny prietok | Q_{max} | m^3/h | 3 |
| Minimálny prietok | Q_{min} | m^3/h | 0,03 |
| Prechodový prietok (tranzitný) | Q_t | m^3/h | 0,12 |
| Maximálny pracovný tlak | | MPa | 1,6 |
| Maximálna teplota vody (studenej/teplej) | | °C | 30/90 |
| Metrologická trieda presnosti | | | B-H/A-V |
| Hmotnosť bez skrutkovania | | kg | 0,65 |
| Hmotnosť so skrutkovaním | | kg | 0,80 |

Chybová krivka a krivka tlakových strát

